

**Modularna horizontalna linija  
700XP 800mm Električna žarna ploča,  
glatka i rebrasta polirana krom ploča**

STAVKA #: \_\_\_\_\_

MODEL #: \_\_\_\_\_

NAZIV #: \_\_\_\_\_

SIS #: \_\_\_\_\_

AIA #: \_\_\_\_\_

**371197  
(E7FTEHCPI0)**Puni modul električna žarna ploča sa 2/3  
glatkom i 1/3 rebrastom, poliranom krom  
pločom, nagnuta. termostatska kontrola

### Kratke specifikacije

**Br. stavke:** \_\_\_\_\_

Može se instalirati na otvoreno postolje ili na mosnu konstrukciju. 2/3 glatka i 1/3 rebrasta površina presvučena poliranim kromom. Raspon temperature od 120°C do 280°C. Ladice za sakupljanje masti i tekućina. Vanjski paneli od nehrđajućeg čelika sa obradom Scotch Brite. Radna ploha, prešana u jednom komadu, izrađena od nehrđajućeg čelika debljine 1,5mm. Oštri rubovi za savršeno spajanje dvaju uređaja.

### Glavne značajke

- Uređaj se instalira na otvorena postolja (ormariće s otvorenim postoljem), mosnu konstrukciju ili na konzolne sustave.
- Velika rupa na površini pripreme služi za odvod masnoće u 1,5 litarski spremnik smješten ispod površine žarne ploče.
- Veliki spremnik masnoće može se naručiti kao dodatna oprema i ugraditi ispod gornjeg elementa, iznad otvorenog postolja.
- Sigurnosni termostat i termostatska kontrola.
- Zaštitno povišenje od nehrđajućeg čelika na stražnjoj strani i bočnim stranicama. Jednostavno se može ukloniti zbog čišćenja.
- Zaštita od vode IPx4.
- Infracrveni grijači smješteni ispod površine kuhanja.
- Prednja zona za miješanje.
- Temperaturni raspon od 120° do 280°C.
- Polirana krom površina izbjegava miješanje okusa kada priprema različitu vrstu namirnica jednu za drugom.
- Površina debljine 12mm poliranog kroma za optimalne rezultate pečenja i jednostavnu uporabu.
- Prikladni za instalaciju na radnu plohu.

### Konstrukcija

- Svi vanjski paneli od nehrđajućeg čelika s površinskom obradom Scotch Brite.
- Radna ploha prešana u jednom komadu nehrđajućeg čelika debljine 1,5 mm.
- Model ima pravokutne bočne rubove kako bi se uravnotežili susjedni uređaji i izbjegle zamke nečistoća u prorezima.
- Ploča pripreme 2/3 glatka i 1/3 rebrasta.

### Uključena dodatna oprema

- 1 x Strugalo za glatku žarnu ploču PNC 164255
- 1 x Strugalo za rebraste žarne ploče PNC 206420

### Opcijska dodatna oprema

- Strugalo za glatku žarnu ploču PNC 164255
- Pribor za brtvljenje spojeva PNC 206086
- Nosač za "mosni" sustav - 800 mm PNC 206137
- Nosač za "mosni" sustav - 1000 mm PNC 206138
- Nosač za "mosni" sustav - 1200 mm PNC 206139

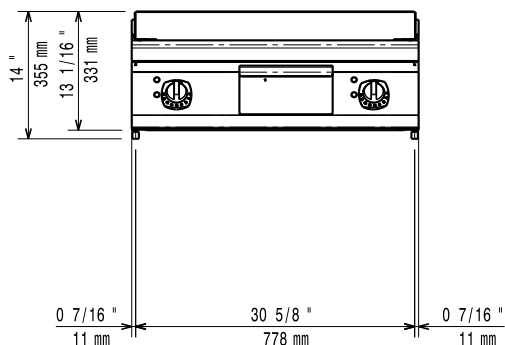
**ODOBRENJE:** \_\_\_\_\_

- Nosač za "mosni" sustav - 1400 mm PNC 206140
- Nosač za "mosni" sustav - 1600 mm PNC 206141
- Prednji sokl za ugradnju na beton - 1600mm PNC 206152
- Nastavak za dimnjak 800 mm PNC 206304
- Bočni rukohvat za elemente linije 700 - Marine PNC 206307
- Stražnji rukohvat 800 mm - Marine PNC 206308
- Spremnik za skupljanje masti/ulja za 700 liniju žarne ploče (1/2 modula i puni modul) te 900 liniju žarne ploče (puni modul) PNC 206346
- Rešetka za dimnjak, 400 mm, (700/900 linija) PNC 206400
- Strugalo za rebraste žarne ploče PNC 206420
- Zvonasti poklopac za žarnu ploču PNC 206455
- Prednji rukohvat - 800mm PNC 216047
- Prednji rukohvat - 1200mm PNC 216049
- Prednji rukohvat - 1600mm PNC 216050
- Široki rukohvat / polica za odlaganje - 800 mm PNC 216186
- Par bočnih panela za stolne uređaje PNC 216277

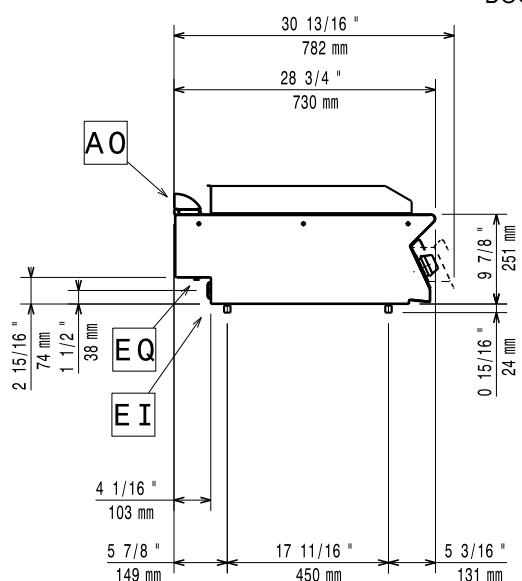
### Preporučeni deterdženti

- C41 SREDSTVO ZA BRZO ODMAŠĆIVANJE HI-TEMP, 1 pakiranje od šest komada 1 lt. boce (raspršivač uključen) PNC 0S2292

Prednja/e

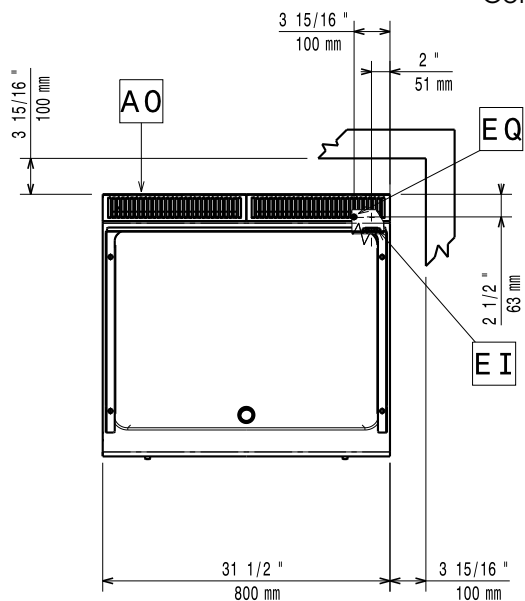


Bočna/o



EI = Električni priključak  
 EQ = Ekvipotencijalni vijak

Gornja/e



### Električki

Napon napajanja:	400 V/3 ph/50-60 Hz
Priprema za:	
Električna snaga, maks.:	8.4 kW
Ukupna snaga:	8.4 kW

### Ključne informacije:

Ukoliko je uređaj postavljen iznad ili uz uređaj/ komad namještaja osjetljivog na temperaturu ili slično, potreban je sigurnosni razmak od 150 mm ili se alternativno može instalirati neka vrsta toplinske izolacije.

Radna temperatura MIN:	120 °C
Radna temperatura MAKS:	280 °C
Vanjske dimenzije, širina:	800 mm
Vanjske dimenzije, dubina:	730 mm
Vanjske dimenzije, visina:	250 mm
Neto težina:	70 kg
Transportna težina:	73 kg
Transportna visina:	520 mm
Transportna širina:	820 mm
Transportna dubina:	860 mm
Transportni volumen:	0.37 m <sup>3</sup>
Grupa certifikata:	EFT72
Širina površine kuhanja:	730 mm
Dubina površine kuhanja:	540 mm